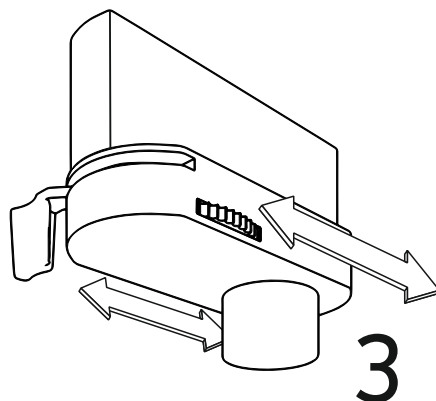


○ Установка светильников разрешена только квалифицированным специалистом. Перед любым ремонтом или уходом за светильником необходимо выключить питание.

○ The installation may only be carried by authorized specialist. Always switch-off the power supply before carrying out any maintenance



○ Производитель не несет ответственности за неправильное обращение со светильником.

○ The manufacturer is not responsible for the incorrect use and assembly of its product.